

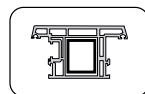
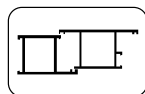
Prodotto particolarmente adatto per porte in Alluminio o PVC, utilizzabile anche su porte tagliafuoco (DIN 18095) e tagliafuoco (DIN 4102). **Guarnizione in Silicone** autoestinguente e profilo porta guarnizione facilmente estraibile per la pulizia periodica. Montaggio incassato sotto la porta tramite le alette laterali preforate. Prodotto testato ad **1.000.000** di cicli e corsa massima di 13 mm.

This product is mainly suitable for aluminium or PVCu doors and can be used on **smoke control doors** (DIN 18095) and **fire control doors** (DIN 4102) as well. Self-extinguishing **silicon gasket** and gasket holding profile are easily extractable for periodical cleaning purposes. Fully mortised assembling, with fixing holes pre-drilled on top flange. The product has been tested up to **1.000.000** cycles and its maximum travel is 13 mm.

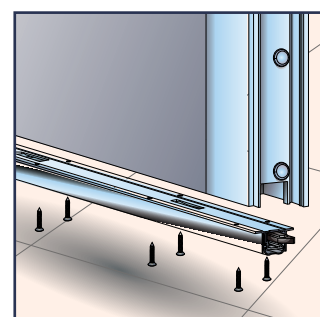
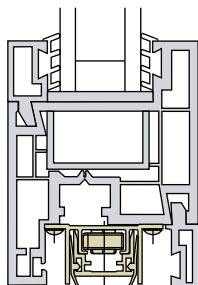
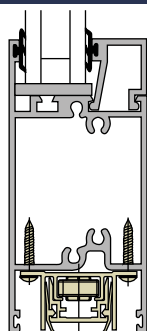
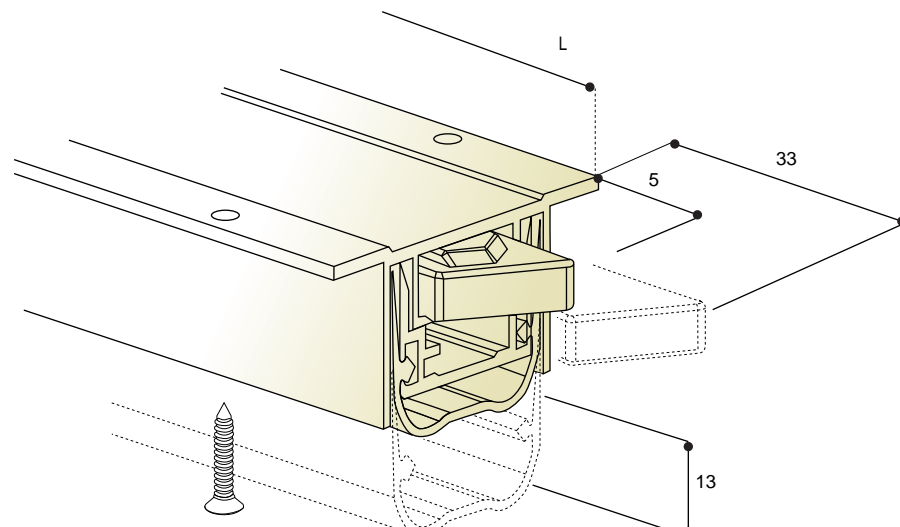
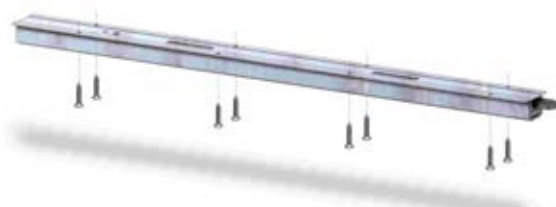
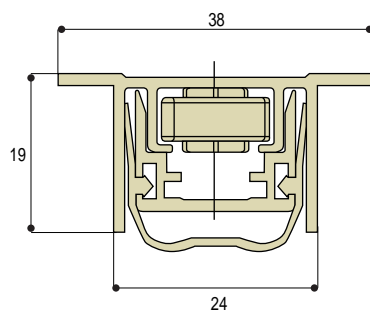
Produit particulièrement apte pour portes en aluminium ou PVC, utilisable aussi sur portes **résistantes au fumée** (DIN 18095) et portes **coupe-feu** (DIN 4102). **Joint au Silicone** auto-extinguible et profil porte joint facilement extractible pour le nettoyage périodique. Montage encastré sous la porte par des ailettes latérales déjà percées. Produit testé à **1.000.000** de cycles et course max. 13 mm

Producto apto para **puertas de Aluminio o PVC**, usable aun con puertas **cortahumo** (DIN 18095) y **cortafuego** (DIN 4102). **Guarnición de silicon** autoapagable y de fácil extracción para su periódica limpieza. Montaje encajado bajo la puerta por medio de aletas laterales perforadas. Producto testado a **1.000.000** de ciclos y corsa máxima de 13 mm

## DA0501 IGL00



	L			
DA0501040	400	10	3	600x85x100
DA0501050	500	10	3,6	600x85x100
DA0501060	600	10	4,2	800x85x100
DA0501070	700	10	4,9	800x85x100
DA0501080	800	10	5,6	1000x85x100
DA0501080i	800	25	13,8	900x100x190
DA0501090	900	10	6,2	1000x85x100
DA0501090i	900	25	15,4	1000x100x190
DA0501100	1000	10	7	1200x85x100
DA0501100i	1000	25	17,4	1100x100x190
DA0501110	1100	10	7,5	1200x85x100
DA0501110i	1100	25	18,5	1200x100x190
DA0501120	1200	10	8,3	1400x85x100
DA0501120i	1200	25	20	1300x100x190
DA0501130	1300	10	9,2	1400x85x100
DA0501140	1400	10	9,8	1500x85x100
DA0501150	1500	10	10,4	1600x85x100



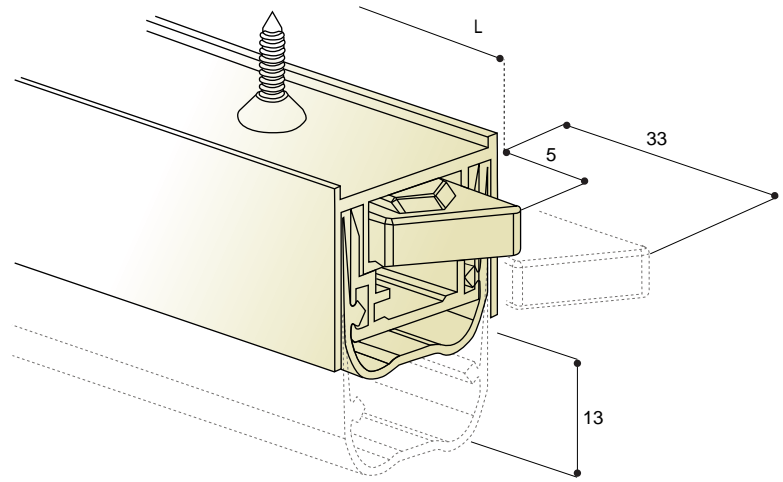
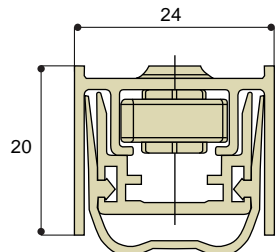
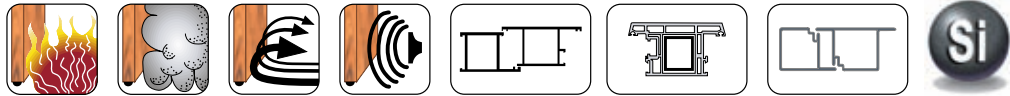
Prodotto particolarmente adatto per porte in Alluminio, PVC od Acciaio, utilizzabile anche su porte tagliafuoco (DIN 18095) e tagliafuoco (DIN 4102). **Guarnizione in Silicone** autoestinguente e profilo porta guarnizione facilmente estraibile per la pulizia periodica. Montaggio incassato sotto la porta tramite le viti centrali, dopo aver estratto il profilo porta guarnizione. Prodotto testato ad **1.000.000** di cicli e corsa massima di 13 mm.




This product is mainly suitable for aluminium PVCu or steel doors and can be used on smoke control doors (DIN 18095) and fire control doors (DIN 4102) as well. Self-extinguishing **silicon gasket** and gasket holding profile are easily extractable for periodical cleaning purposes. Fully mortised assembling to be made with central screws after having removed the gasket holding profile. The product has been tested up to **1.000.000** cycles and its maximum travel is 13 mm.

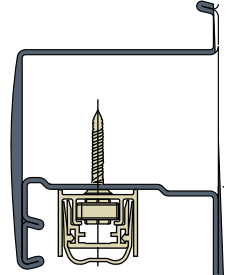
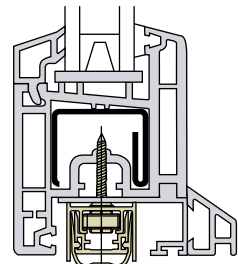
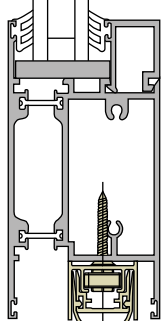
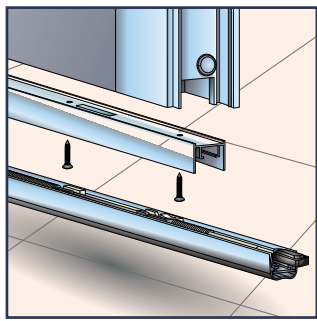
Produit particulièrement apte pour portes en aluminium, PVC ou en Acier, utilisable aussi sur portes résistantes à la fumée (DIN 18095) et portes coupe-feu (DIN 4102). **Joint au Silicone** auto-extinguible et profil porte joint facilement extractible pour le nettoyage périodique. Montage encastré sous la porte par des vis centrales, après avoir enlevé le profil porte joint. Produit testé à **1.000.000** de cycles et course max. 13 mm

Producto apto para puertas de Aluminio o PVC, usable aun con puertas cortahumo (DIN 18095) y cortafuego (DIN 4102). **Guarnición de silicon** autoapagable y de fácil extracción para su periódica limpieza. Montaje encajado bajo la puerta por medio de tornillos centrales tras extraer el perfil de soporte guarnición. Producto testado a **1.000.000** de ciclos y corsa máxima de 13 mm.

**IGLOO DA0551**



	L.			
DA0551040	400	10	3	600x85x100
DA0551050	500	10	3,6	600x85x100
DA0551060	600	10	4,2	800x85x100
DA0551070	700	10	4,9	800x85x100
DA0501080	800	10	5,6	1000x85x100
DA0551080i	800	25	13,8	900x100x190
DA0551090	900	10	6,2	1000x85x100
DA0551090i	900	25	15,4	1000x100x190
DA0551100	1000	10	7	1200x85x100
DA0551100i	1000	25	17,4	1100x100x190
DA0551110	1100	10	7,5	1200x85x100
DA0551110i	1100	25	18,5	1200x100x190
DA0551120	1200	10	8,3	1400x85x100
DA0551120i	1200	25	20	1300x100x190
DA0551130	1300	10	9,2	1400x85x100
DA0551140	1400	10	9,8	1500x85x100
DA0551150	1500	10	10,4	1600x85x100





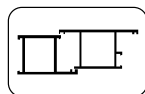
Prodotto per porte in Alluminio a Camera Europea, utilizzabile anche su porte tagliafumo (DIN 18095) e tagliafuoco (DIN 4102). Guarnizione in Silicone autoestinguente e profilo porta guarnizione facilmente estraibile per la pulizia periodica. Montaggio incassato sotto la porta tramite una vite centrale, dopo aver estratto parzialmente il profilo porta guarnizione. Prodotto testato ad 1.000.000 di cicli e corsa massima di 13 mm.

This product is suitable for eurogroove aluminium doors and can be used on smoke control doors (DIN 18095) and fire control doors (DIN 4102) as well. Self-extinguishing silicon gasket and gasket holding profile are easily extractable for periodical cleaning purposes. Fully mortised assembling to be made with a central screws after having partially removed the gasket holding profile. The product has been tested up to 1.000.000 cycles and its maximum travel is 13 mm.

Produit pour portes en aluminium à Chambre Européenne utilisable aussi sur portes résistantes à la fumée (DIN 18095) et portes coupe-feu (DIN 4102). Joint au Silicone auto-extinguible et profil porte joint facilement extractible pour le nettoyage périodique. Montage encastré sous la porte par une vis centrale après avoir enlevé partiellement le profil porte joint. Produit testé à 1.000.000 de cycles et course max. 13 mm

Producto apto para puertas de Aluminio de Cámara Europea usable aun con puertas cortahumo (DIN 18095) y cortafuego (DIN 4102). Guarnición de silicon autoapagable y de fácil extracción para su periódica limpieza. Montaje encajado bajo la puerta por medio de un tornillo central tras extraer de forma parcial el perfil de soporte guarnición. Producto testado a 1.000.000 de ciclos y corsa máxima de 13 mm.

## DA0581 IGL00



	L			
DA0581040	400	10	3	600x85x100
DA0581050	500	10	3,6	600x85x100
DA0581060	600	10	4,2	800x85x100
DA0581070	700	10	4,9	800x85x100
DA0581080	800	10	5,6	1000x85x100
DA0581080i	800	25	13,8	900x100x190
DA0581090	900	10	6,2	1000x85x100
DA0581090i	900	25	15,4	1000x100x190
DA0581100	1000	10	7	1200x85x100
DA0581100i	1000	25	17,4	1100x100x190
DA0581110	1100	10	7,5	1200x85x100
DA0581110i	1100	25	18,5	1200x100x190
DA0581120	1200	10	8,3	1400x85x100
DA0581120i	1200	25	20	1300x100x190
DA0581130	1300	10	9,2	1400x85x100
DA0581140	1400	10	9,8	1500x85x100
DA0581150	1500	10	10,4	1600x85x100

