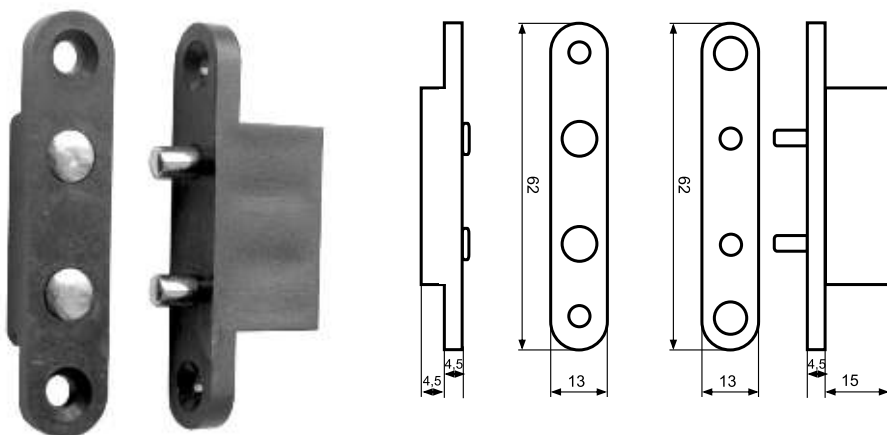




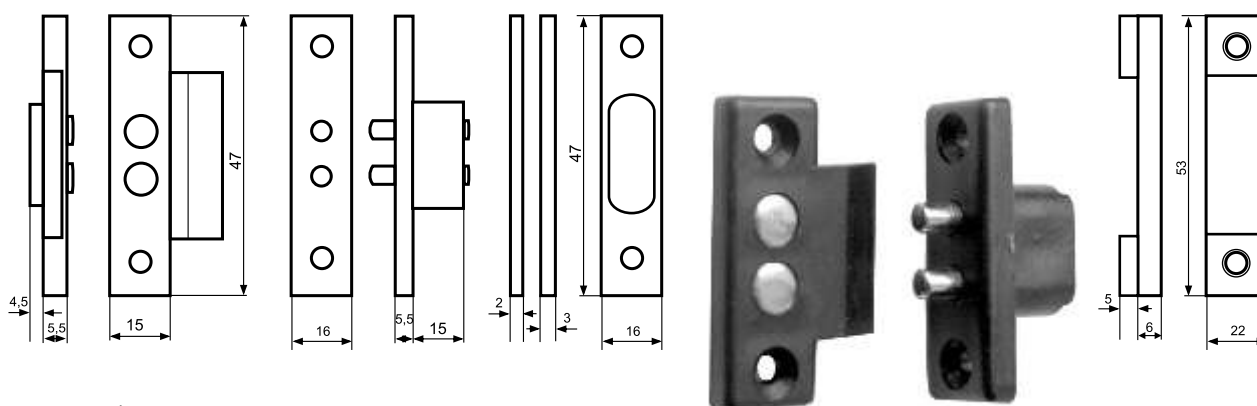
kontakt 6907

Stykowy - do zastosowania od strony zawiasów.



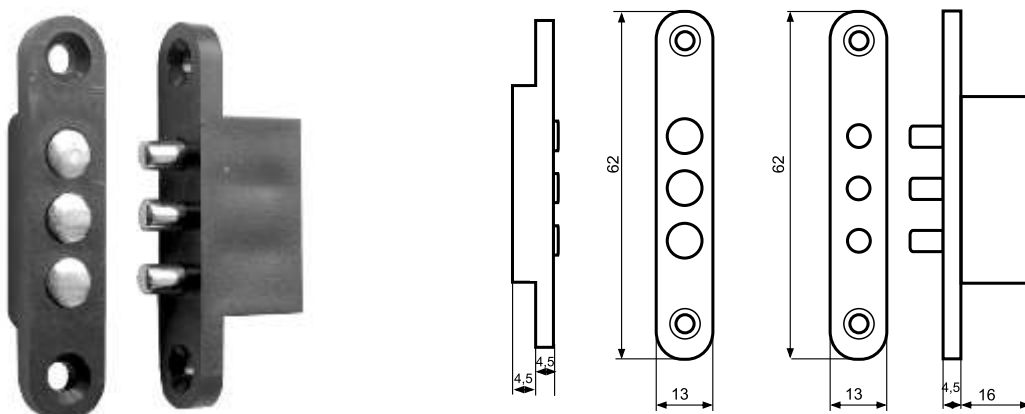
kontakt 6906

Ześlizgowy - do zastosowania w dowolnym miejscu ościeżnicy.



kontakt 6908

Stykowy - do zastosowania od strony zawiasów.



Wszystkie kontakty mogą współpracować z elektrozaczepami rewersyjnymi.