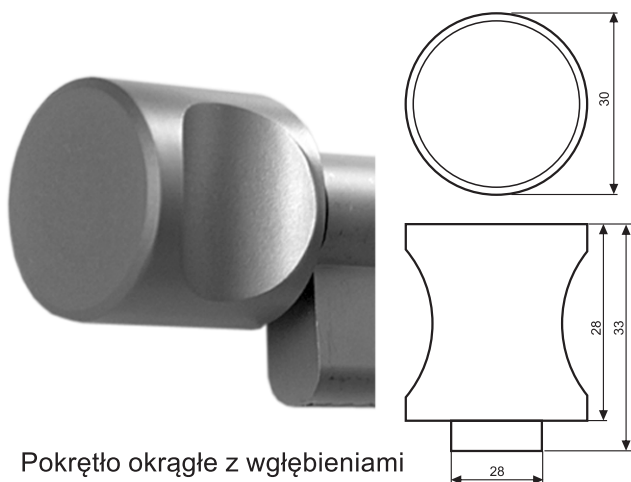


Wszystkie wkładki profilowe oferowane są z dwoma typami pokręteł :

mcm

typ MF

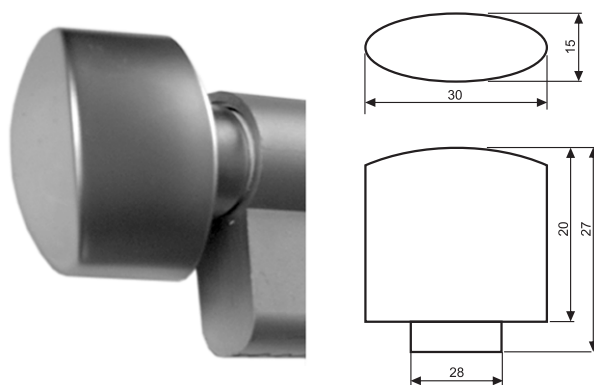


pokręto aluminiowe, anodowane,
dostępne w wykończeniu:

- F1- satyna (nikiel satynowy)
- F3 - złoto (złoto)
- F5 -satyna złoto (złoto matowe)
- F4 - coffee
- F9 - tytan

mcm

typ M



pokręto stalowe dostępne
w wykończeniu:

- miedz - powłoka lakiernicza
- nikiel satynowy - powłoka galwaniczna
- nikiel błyszczący
(opcjonalnie) - powłoka galwaniczna