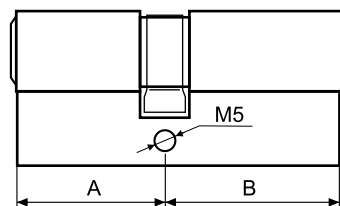


Łuczniczka LC

Atest klasy 62C

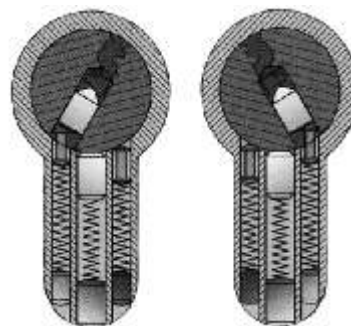
Trwałość:	klasa 6 (najwyższa) - 100.000 cykli
Zabezpieczenie kodu:	klasa 6 (najwyższa) - 100.000 kombinacji klucza
Odporność na atak:	klasa 2 (najwyższa) - wysokie zabezpieczenie przeciw przewierceniom (nie wymaga stosowania dodatkowo zabezpieczających szyldów)
Odporność na włamanie:	klasa C (najwyższa) - zabezpieczenie przeciw próbom otwarcia przy pomocy wytrychów.



Atestowana, cylindryczna, profilowa wkładka bębnekowa ŁUCZNIKA LC posiada pięć kluczy i kartę kodową w komplecie. Dzięki unikalnemu systemowi zapadek oraz zabezpieczeniom przeciw przewierceniom, wkładka ŁUCZNIK otrzymała Certyfikat IMP nr P41/231/2012 nadający jej klasę 62C (bez konieczności użycia szyldów ochronnych). Specjalne, precyzyjnie wykonane, dodatkowe zapadki boczne w kształcie szpulki (8 szt. z każdej strony) powodują zablokowanie wkładki przy próbie otwarcia przy użyciu fałszywego klucza lub wytrychu.

RODZAJE I SYMBOLE WKŁADEK *

MOSIĄDZ	SATYNA	WYMIARY A/B
4LC	4LCNS	30/30 mm
31LC	31LCNS	30/35 mm
32LC	32LCNS	30/40 mm
39LC	39LCNS	30/45 mm
33LC	33LCNS	30/50 mm
8LC	8LCNS	35/35 mm
35LC	35LCNS	35/45 mm
36LC	36LCNS	35/50 mm
20LC	20LCNS	40/55 mm
21LC	21LCNS	30/55 mm



*/Inne rodzaje i rozmiary ujęte w cenniku