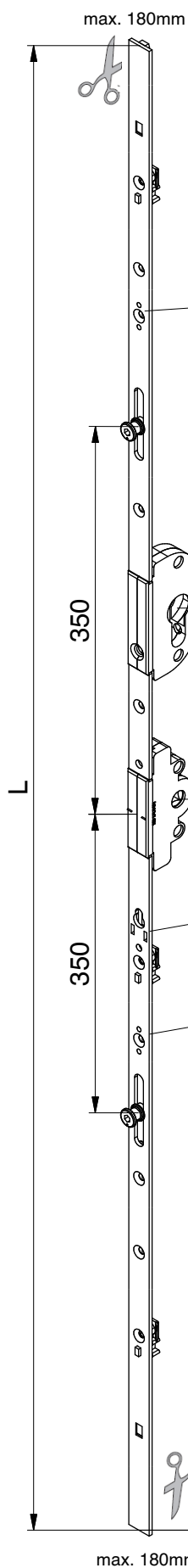


ZASUWNICA MB..... 2



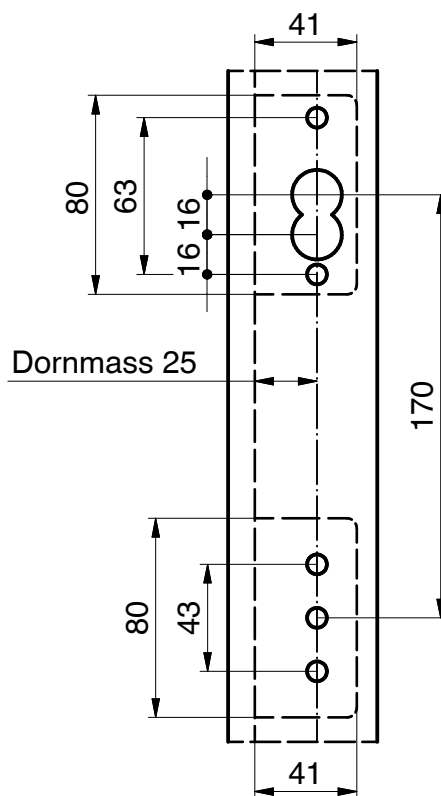


Podzespół	Nr katalogowy	Zakres stosowania Hw [mm]	L [mm]	A [mm]			
MB4U	002-016	1670-2040	1720	1030	8	20	20,0
MB5U	002-017	2030-2400	2080	1210	10	20	23,5

Możliwość montażu zatrzasku balkonowego 117-001 dla MB 4U - MB 5U

Miejsce montażu blokady zasuwicy 117-002 dla MB 4U - MB 5U

Możliwość montażu zatrzasku balkonowego 117-001 dla MB 4U - MB 5U



Schemat wykonania otworów

ZASTOSOWANIE:

W skrzydłach drzwi balkonowych R i RU (PVC i DR), jako podstawowy podzespół przenoszący napęd na dalsze części okucia.

OZNACZENIA:

L - długość całkowita zasuwicy

UWAGA:

Szerokość gniazda pod przekładnię zasuwicy i zamek = 12mm
Szerokość listwy czołowej zasuwicy = 16mm