



**USZCZELKI
Z TAŚMĄ SAMOPRZYLEPNĄ**

**SEALS WITH
SELF-ADHESIVE TAPE**

**УПЛОТНИТЕЛИ
С САМОКЛЕЯЩЕЙСЯ
ЛЕНТОЙ**

Uszczelki uniwersalne / Universal seals / Универсальные уплотнители

2:1 **SD-30X**

MTK[®]
Godkind
Approved
Lic. 9024

Material/Material/Материал	
Pakowanie/Package/Упаковка	50m

2:1 **SD-31X**

MTK[®]
Godkind
Approved
Lic. 9024

Material/Material/Материал	
Pakowanie/Package/Упаковка	200m

2:1 **SD-33X**

MTK[®]
Godkind
Approved
Lic. 9024

Material/Material/Материал	
Pakowanie/Package/Упаковка	150m

2:1 **SD-34**

MTK[®]
Godkind
Approved
Lic. 9024

Material/Material/Материал	
Pakowanie/Package/Упаковка	100m

2:1 **SD-42**

MTK[®]
Godkind
Approved
Lic. 9024

Material/Material/Материал	
Pakowanie/Package/Упаковка	100m

2:1 **SD-43X**

Material/Material/Материал EPDM 350-450 g/dm³

Pakowanie/Package/Упаковка	50m
----------------------------	-----

2:1 **SD-47**

MTK[®]
Godkind
Approved
Lic. 9024

Material/Material/Материал	
Pakowanie/Package/Упаковка	150m

2:1 **SD-51**

MTK[®]
Godkind
Approved
Lic. 9024

Material/Material/Материал	
Pakowanie/Package/Упаковка	100m

2:1 **SD-52**

MTK[®]
Godkind
Approved
Lic. 9024

Material/Material/Материал	
Pakowanie/Package/Упаковка	50m

Uszczelki uniwersalne / Universal seals / Универсальные уплотнители

2:1 **SD-53**

Material/Material/Материал
Pakowanie/Package/Упаковка

100m

MTK[®]
Godkind
Approved
Lic. 9024

2:1 **SD-54**

Material/Material/Материал
Pakowanie/Package/Упаковка

EPDM 250-350 g/dm³
50m

2:1 **SD-55**

Material/Material/Материал
Pakowanie/Package/Упаковка

EPDM 250-350 g/dm³
40m

2:1 **SD-57**

Material/Material/Материал
Pakowanie/Package/Упаковка

125m

MTK[®]
Godkind
Approved
Lic. 9024

2:1 **SD-58**

Material/Material/Материал
Pakowanie/Package/Упаковка

125m

MTK[®]
Godkind
Approved
Lic. 9024

2:1 **SD-67**

Material/Material/Материал
Pakowanie/Package/Упаковка

125m

MTK[®]
Godkind
Approved
Lic. 9024

2:1 **SD-68**

Material/Material/Материал
Pakowanie/Package/Упаковка

100m

MTK[®]
Godkind
Approved
Lic. 9024

2:1 **SD-69**

Material/Material/Материал
Pakowanie/Package/Упаковка

100m

MTK[®]
Godkind
Approved
Lic. 9024

2:1 **SD-83**

Material/Material/Материал
Pakowanie/Package/Упаковка

150m

MTK[®]
Godkind
Approved
Lic. 9024

Uszczelki uniwersalne / Universal seals / Универсальные уплотнители

SD-84

2:1

Material/Material/Материал	EPDM 250-350 g/dm ³
Pakowanie/Package/Упаковка	50m

SD-84N

2:1

DIN 5510 S4 ST2 SR2

Material/Material/Материал	EPDM 650-850 g/dm ³
Pakowanie/Package/Упаковка	50m

SD-91X

2:1

Material/Material/Материал	EPDM 650-850 g/dm ³
Pakowanie/Package/Упаковка	450m

SD-94

2:1

Material/Material/Материал	EPDM 400-500 g/dm ³
Pakowanie/Package/Упаковка	100m

SD-99

2:1

Material/Material/Материал	
Pakowanie/Package/Упаковка	125m

SD-112

2:1

Material/Material/Материал	EPDM 400-550 g/dm ³
Pakowanie/Package/Упаковка	50m

Uszczelki do rynien / Profiles to gutters / Уплотнитель для водосточных труб

P-106X

2:1

Material/Material/Материал	EPDM 500-600 g/dm ³
Pakowanie/Package/Упаковка	800m

SD-22

2:1

PN EN-681-3

Material/Material/Материал	EPDM 500-700 g/dm ³
Pakowanie/Package/Упаковка	600m

SD-92

2:1

PN EN-681-3

Material/Material/Материал	EPDM 500-700 g/dm ³
Pakowanie/Package/Упаковка	540m

Uszczelki do rynien / Profiles to gutters / Уплотнитель для водосточных труб

2:1 **SD-130**

Materiał/Material/Материал	EPDM 500-700 g/dm ³
Pakowanie/Package/Упаковка	600m

Uszczelki konsumenckie / Consumer seals / Самоклеящиеся уплотнения

2:1 **SD-1**

Materiał/Material/Материал	EPDM 250-350 g/dm ³
Pakowanie/Package/Упаковка	6m, 50m, 100m

2:1 **SD-4**

Materiał/Material/Материал	EPDM 250-350 g/dm ³
Pakowanie/Package/Упаковка	6m, 50m, 100m

2:1 **SD-39**

Materiał/Material/Материал	EPDM 250-350 g/dm ³
Pakowanie/Package/Упаковка	6m, 50m, 100m

2:1 **SD-40**

Materiał/Material/Материал	EPDM 250-350 g/dm ³
Pakowanie/Package/Упаковка	6m, 50m, 100m

2:1 **SD-50**

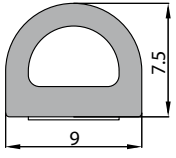
Materiał/Material/Материал	EPDM 250-350 g/dm ³
Pakowanie/Package/Упаковка	100m

2:1 **SD-64**

Materiał/Material/Материал	EPDM 250-350 g/dm ³
Pakowanie/Package/Упаковка	10m, 80m, 150m

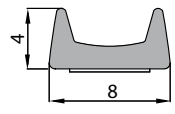
Uszczelki konsumenckie / Consumer seals / Самоклеящиеся уплотнения

2:1 **SD-97C**



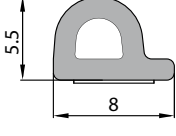
Materiał/Material/Материал	EPDM 450-650 g/dm ³
Pakowanie/Package/Упаковка	1260m

SD-107



Materiał/Material/Материал	EPDM 250-350 g/dm ³
Pakowanie/Package/Упаковка	6m

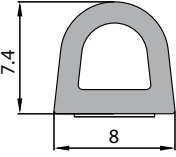
2:1 **SD-108**



Materiał/Material/Материал	EPDM 250-350 g/dm ³
Pakowanie/Package/Упаковка	6m

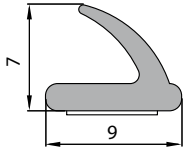
Inne / Others / Другие

2:1 **SD-109**



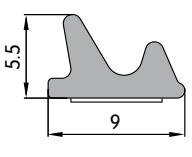
Materiał/Material/Материал	EPDM 250-350 g/dm ³
Pakowanie/Package/Упаковка	6m

2:1 **SD-14**



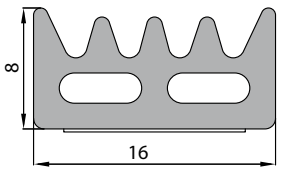
Materiał/Material/Материал	EPDM 400±50 g/dm ³
Pakowanie/Package/Упаковка	100m

2:1 **SD-73**



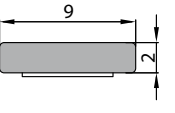
Materiał/Material/Материал	EPDM 250-350 g/dm ³
Pakowanie/Package/Упаковка	100m

2:1 **SD-95**



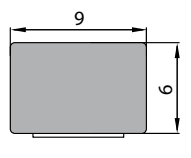
Materiał/Material/Материал	EPDM 250-400 g/dm ³
Pakowanie/Package/Упаковка	50m

2:1 **SD-106**



Materiał/Material/Материал	EPDM 250-350 g/dm ³
Pakowanie/Package/Упаковка	200m

2:1 **SD-111**



Materiał/Material/Материал	EPDM 250-350 g/dm ³
Pakowanie/Package/Упаковка	9240m

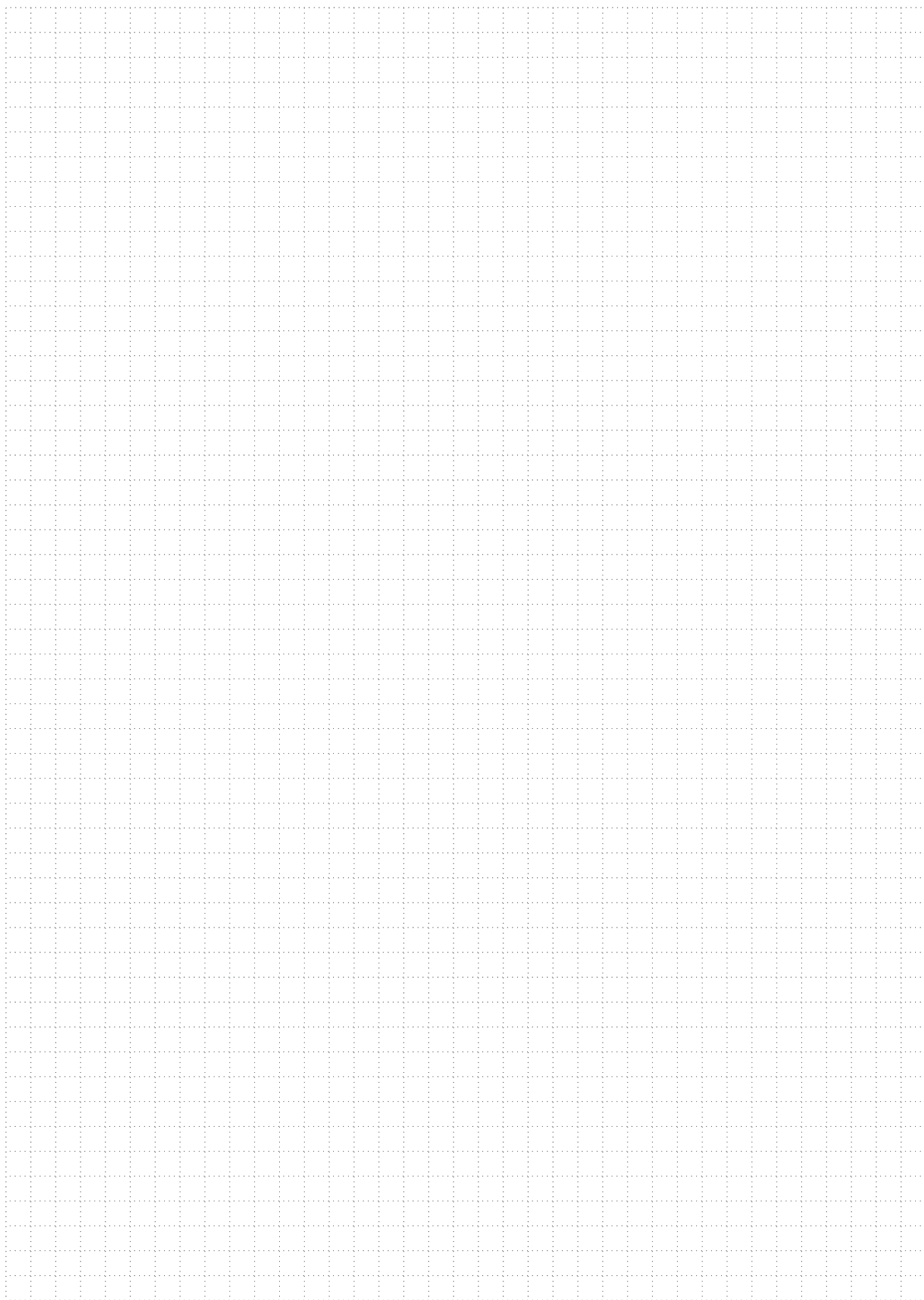
Dla gumy porowatej / For cellular rubber / Для пористой резины

WŁASNOŚCI FEATURES СВОЙСТВА	USZCZELKI KONSUMENCKIE CONSUMER MARKET SEALS БЫТОВЫЕ УПЛОТНИТЕЛИ	USZCZELKI UNIWERSALNE UNIVERSAL SEALS УНИВЕРСАЛЬНЫЕ УПЛОТНИТЕЛИ
Materiał Material Материал	Wytłaczana guma mikroporowata na bazie kauczuku EPDM z komórkami zamkniętymi i naskórkim na zewnętrznej powierzchni EPDM-based micro-porous rubber with closed cells and skin on the outer surface Шприцеванная микропористая резина на базе каучука СКЭП (EPDM) с закрытыми ячейками и кожей на внешней поверхности	
Rodzaj kauczuku Type of rubber Вид каучука	EPDM (kauczuk etylenowo propylenowy) EPDM (ethylene-propylene rubber) СКЭП (синтетический каучук этилен-пропиленовый)	
Odporność na absorpcję wody 21 ± 2°C Resistance to water absorption at 21 ± 2°C Прочность к абсорбции воды 21 ± 2°C	Mniejsza niż 3% wg normy ASTM D 1056 Less than 3% according to ASTM D 1056 Ниже 3% по стандарту ASTM D 1056	
Odporność na działanie ozonu o stężeniu 50 +/-5 pphm wydłużenie 20%, 38°C / 70 h Resistance to ozone exposure, concentration of 50 +/-5 pphm extension of 20%, 38°C / 70 h Озоностойкость при концентрации 50 +/-5 pphm удлинение 20%, 38°C / 70 h	Brak spękań (powiększenie 2-krotne) wg PN-ISO 1431-1 Lack of fracturing (magnification of two) according to PN-ISO 1431-1 Отсутствие трещин (двукратное увеличение) по стандарту PN-ISO 1431-1	
Odporność na niską temperaturę -40°C / 70 h Resistance to low temperature at -40°C / 70 h Морозостойкость -40°C / 70 h	Brak spękań wg normy Stomil Sanok ZN-66 Lack of fracturing according to the standard of Stomil Sanok no. ZN-66 Отсутствие трещин по стандарту Stomil Sanok ZN-66	
Gęstość Density Плотность	300 ± 50 g/dm ³ wg ASTM D 1056 300 ± 50 g/dm ³ according to ASTM D 1056 300 ± 50 g/dm ³ по стандарту ASTM D 1056	Wg rysunków konstrukcyjnych wyrobów According to product design drawings Согласно конструкционным чертежам изделий
Odkształcenie trwałe 70°C / 24 h Compression set 70°C / 24 h Остаточная деформация 70°C / 24 h	Max. 75% wg normy Stomil Sanok ZN-66 Max. 75% according to the standard of Stomil Sanok no. ZN-66 Макс. 75% по стандарту Stomil Sanok ZN-66	Max. 50% wg normy Stomil Sanok ZN-66 Max. 50% according to the standard of Stomil Sanok no. ZN-66 Макс. 50% по стандарту Stomil Sanok ZN-66
Przyleganie warstwy klejowej do gumy Adhesion of glue layer to rubber Прилипание клеевого слоя к резине	Min. 8 N/cm wg normy Stomil Sanok ZN-66 Min. 8 N/cm according to the standard of Stomil Sanok no. ZN-66 Мин. 8 N/cm по стандарту Stomil Sanok ZN-66	Min. 10 N/cm wg normy Stomil Sanok ZN-66 Min. 10 N/cm according to the standard of Stomil Sanok no. ZN-66 Мин. 10 N/cm по стандарту Stomil Sanok ZN-66
Przyleganie warstwy klejowej do emalii Adhesion of glue layer to enamel Прилипание клеевого слоя к эмали	Min. 8 N/cm wg normy Stomil Sanok ZN-66 Min. 8 N/cm according to the standard of Stomil Sanok no. ZN-66 Мин. 8 N/cm по стандарту Stomil Sanok ZN-66	Min. 10 N/cm wg normy Stomil Sanok ZN-66 Min. 10 N/cm according to the standard of Stomil Sanok no. ZN-66 Мин. 10 N/cm по стандарту Stomil Sanok ZN-66
Odporność na ścinanie statyczne 500g/225mm ² Resistance to static shear 500g/225mm ² Сопротивление статическому сдвигу 500g/225mm ²	Min. 300 sek. wg normy Stomil Sanok ZN-66 Min. 300 s according to the standard of Stomil Sanok no. ZN-66 Мин. 300 s по стандарту Stomil Sanok ZN-66	
Zakres temperatur pracy Range of working temperatures Температурные характеристики	Od - 40 do + 65°C From - 40 to + 65°C С - 40 по + 65°C	
Magazynowanie Storing Складирование	W suchym i chłodnym pomieszczeniu o temperaturze max. 25°C, przy wilgotności max. 70% bez bezpośredniego działania promieni słonecznych In a dry and cool room with the max. temperature of 25°C, max. humidity of 70%, without direct exposure to sunlight В сухом и холодном помещении, при максимальной температуре 25°C и максимальной влажности 70%, при отсутствии непосредственного действия солнечных лучей	
Okres przydatności do stosowania Life span Срок пригодности к употреблению	Wstępny okres przydatności wynosi 18 m-cy liczony od daty produkcji do daty montażu Preliminary life span is 18 months counted from the production date to installation Предварительный срок пригодности составляет 18 месяцев, считая от даты производства до даты монтажа	Wstępny okres przydatności wynosi 12 m-cy liczony od daty produkcji do daty montażu Preliminary life span is 12 months counted from the production date to installation Предварительный срок пригодности составляет 12 месяцев, считая от даты производства до даты монтажа

Dokładne dane techniczne, warunki przechowywania, montażu i transportu zawarte są w normie STOMIL SANOK ZN-66 / Accurate technical data, storage, installation and transport conditions are contained in company standard STOMIL SANOK ZN-66 / Подробные технические данные, условия хранения, монтажа и транспортировки включены в стандартной заводской STOMIL SANOK ZN-66

Materiał charakteryzuje się bardzo dobrą odpornością na działanie warunków atmosferycznych, promieniowanie UV, działanie tlenu i ozonu z powietrza.
The material is characterised by very good resistance to impact of natural elements, UV radiation, and impact of air-contained oxygen and ozone.
Материал имеет очень хорошую стойкость к погодным условиям, УФ-излучение, воздействию кислорода и озона в воздухе.

Notatki / Note / Заметка:



Stomil Sanok-Dystrybucja Sp. z o.o.
www.stomildystrybucja.pl

BOGUCIN k. Poznania
62-006 Bogucin, ul. Gnieźnieńska 99
tel.: (+48) 61 87 59 793
fax: (+48) 61 87 59 794
handel@ssdpoznan.pl

Oddział OLSZTYNEK
11-015 Olsztynek, ul. Mrongowiusza 29
tel.: (+48) 89 51 91 586
fax: (+48) 89 51 91 586
handel@ssdolsztynek.pl

Oddział DĘBICA
39-200 Dębica, ul. Świętosława 123
tel.: (+48) 14 68 15 423
fax: (+48) 14 68 15 409
handel@ssddebica.pl

Oddział PIEKOSZÓW k. Kielce
26-065 Piekoszów, ul. Czarnowska 56
tel.: (+48) 41 34 64 295
fax: (+48) 41 34 57 395
handel@ssdkielce.pl

Oddział BIELSKO-BIAŁA
43-382 Bielsko-Biała, ul. Ks. Józefa Londzina 29
tel.: (+48) 33 81 17 071
fax: (+48) 33 81 17 072
handel@ssdstomilbielsko.pl

Oddział CIECHANÓW
06-400 Ciechanów, ul. Mławska 1
tel.: (+48) 23 67 23 229
fax: (+48) 23 67 23 229
handel@ssdbydgoszcz.pl

ООО «СТОМИЛЬ САНОК РУС»
Россия, 107553, г. Москва,
ул. Амурская, д.2, стр.2 комната 27
тел.: (495) 781 84 95, 665 68 88
факс: (495) 781 84 96
stomilsanok.stl@mail.ru
www.stomilsanok.ru

«СТОМИЛЬ САНОК УКРАЇНА»
Україна, 33013, м. Рівне,
вул. Князя Володимира, буд. 75, оф. 37
тел.: (0038) 0362 261 402
факс (0038) 0362 261 402
office@stomilsanok.com.ua
www.stomilsanok.com.ua

«СТОМИЛ САНОК БР»
Республика Беларусь, 224020,
г. Брест, ул. Московская, 202
тел.: +375 162 41 69 00
факс: +375 162 41 64 99
office@br.stomilsanok.biz

Sanockie Zakłady Przemysłu Gumowego
„STOMIL SANOK” Spółka Akcyjna

Dywizja Uszczelek dla Budownictwa

Poland, 38-500 Sanok, ul. Reymonta 19
tel.: (+ 48) 13 46 54 201, 13 46 54 222
fax: (+ 48) 13 46 54 224
budownictwo@stomilsanok.com.pl
www.stomilsanok.com.pl